

2008年度 ソフトテニス部誌



**2008(H20)年度
全日本実業団神奈川県予選会にて
見事予選1位通過！
(2008/04/20)**

目次	表紙	
	1ページ	H19年度表彰の件・目次・人紹介・ホームページアドレス
	2～3ページ	H20年度 活動計画
	4ページ	H20年度 大会日程
	5ページ	H20年度 部員名簿
	6～14ページ	H19年度大会成績
	16ページ	部長杯歴代優勝者

平成19年度神奈川県ソフトテニス連盟表彰

個人の部(優秀選手賞)

内田勝・日下光也

関東実業団リーグ個人戦一般男子の部 第3位により表彰を受ける。

(名取千美)・加藤君子

全日本レディース決勝大会 第3位により表彰を受ける。

(安藤佳子)・加藤君子

関東家庭婦人ソフトテニス大会一般女子の部 優勝により表彰を受ける。

平成19年度相模原市ソフトテニス協会表彰

個人の部

北崎 英樹

相模原市秋季大会優勝・相模原インドア優勝により表彰を受ける。

今年の紹介は男子副キャプテンの山畑くん、日下くんです。

人紹介

山畑 賢一 さん

日下 光也 さん



Question

①生年月日	S.54.06.10	S.55.01.23
②出身高校	私立向上高校	神奈川県立津久井高校
③血液型	A型	A型
④家族構成	妻・娘1人(犬のラムネです)	母・兄・祖母
⑤最近、テニス以外で夢中になっていること	ラムネに夢中です	特に無し
⑥尊敬している人	両親・妻の両親・北崎兄さん	松下幸之助 ニーチェ
⑦好きな言葉(モットー)	向上高校だけに「向上心」	人生はマラソンなり
⑧何か言いたい事	じーさんになってもテニスして いたいですねー！	死ぬまでテニスやります！

三菱重工相模原ソフトテニス部 ホームページアドレス
<http://www.mhisofttennis.com/>

平成20年度ソフトテニス部活動計画(案)

方針

無限の可能性に挑戦し、技と心を育て前進する

目標

1. 全日本実業団選手権 神奈川県予選1位通過！
2. 関東実業団リーグ2部復活と日本実業団リーグ出場！
3. 市大会個人戦3回優勝・団体戦優勝, 県大会Best8！
4. 重工本大会事業所対抗優勝, 三菱選手権優勝, 全種別優勝！
5. 部員みんなが楽しめるレクリエーションの開催(年2回開催)！

1. 組織図

部長 青山和夫
相談役 福田 進 田中義信 宮本邦彦 内 泰弘 石原 巖 浅原寿郎
顧問 渡辺邦夫 阿部雅夫 岸浪孝志
副部長 石黒正道 阿部藤彦 加藤和志 梅木義彦
監督 男子監督:阿部藤彦(副部長兼務) 女子監督:加藤君子
助監督 名取一幸 小松光治 内山聡太郎
主将 男子主将:北崎英樹 女子主将:山畑麻希子
副主将 日下光也 山畑賢一
総務 川越謙久 石井裕二 加藤君子(含む会計) 木藤勇治
副総務 安池輝夫 内山繁 渡辺英明 山畑麻希子

2. 役割分担

県連盟関係 (主)加藤君子 (副)北崎英樹
市協会関係 (主)石井裕二 (副)山畑賢一
重工大会関係 (主)加藤君子 (副)山畑賢一 (副)日下光也
練習関係 (主)北崎英樹 (副)山畑賢一 (副)日下光也 (副)内山繁
(副)渡辺英明 (副)内田勝 (副)山畑麻希子
体文関係 (主)川越謙久 (副)加藤君子

3. 練習及び練習時間

平日昼休み 12時10分～12時30分
土曜日 8時55分集合、9時00分開始～15時00分
早朝練習 6時30分～7時30分(月曜日は除く)
ナイター練習 月3回程度 19時30分～21時20分(月曜日に受付担当を決める)
※但し、回数は予約状況による。予約担当:加藤(君), 川越
体育館練習 1月～2月 18時～21時50分(1月8日～2月26日の毎週火曜日)

4. 練習担当者

月曜日 (主) 内田 (副) 名取
火曜日 (主) 日下 (副) 渡辺(英)
水曜日 (主) 山畑(賢) (副) 内山(繁)
木曜日 (主) 渡辺(英) (副) 北崎
金曜日 (主) 内山(聡) (副) 山畑(麻)

5. 連絡会

昼休み練習終了後 12時30分～12時35分
但し月・金の雨天時は12時10分よりターボ受入れ納場(第1工場と南門側駐車場の間)
参加者 監督, 助監督, 主将, 副主将, 総務, 副総務, 連絡員

6. 連絡員及びブロック割り

石黒	ブロック→	岩上	小泉(公)						
石井 山畑(麻)	ブロック→	阿部(雅)	岸浪	佐藤					
		阿部(藤)	森	加藤(和)	渡辺(邦)				
北崎 日下	ブロック→	大西	杉山	加賀谷	前田	山野			
		前田	三ヶ田	(新人)					
山畑(賢) 内山(繁)	ブロック→	比留川	持田	沼上	小泉(貴)	内田			
名取 内山(聡)	ブロック→	阿部(敏)	安池	荒屋	加藤(哲)	毛塚			
小松 渡辺(英)	ブロック→	高橋(浩)	川越	松本	竹村				
加藤(君)	ブロック→	青山	田中(義一)	梅木	木藤				
(総務担当)OB	ブロック→	福田	田中(義信)	宮本	内	石原	浅原		

7. 部費他

入部費	1,000円
部費	6,000円/年(夏[6月], 冬[12月]ボーナス時各3,000円)
県大会参加費	500円(但し30歳以上は1,000円) / 1試合 (新入社員については5月の試合から徴収する事とする)
参加費について (市・県共に)	参加を希望し、不参加となった場合はいかなる理由でも、参加費は個人負担とする。 (そのチームが棄権した場合は参加費全額、代理が出た場合には参加費の半額。)

8. 年間行事予定(練習含む)

- ①1月～2月の練習・・・コートでのフットワーク練習, 乱打(1月15日(火)スタート)
- ②講習会(MIZUNOスポーツ)・・・2月の予定
- ③研修会(汎特テニス部による)・・・3月上旬の土曜日の予定(於:クラブ)
- ④部長杯・・・年3回(3月, 8月, 12月) 部長杯にレクレーションを織込むかは総務に一任。
- ⑤合宿予定・・・ゴールデンウィーク(例年初日から3日間, 4月30日～5月2日予定)
- ⑥レクレーション・・・4月ポーリング大会, 8月バーベキュー
- ⑦関東重工大会・・・6月下旬または7月上旬(担当幹事:横製)
- ⑧全国重工大会・・・8月2日～3日(担当幹事:長船)
費用は約50,000円/1人, 個人負担を24,000円とする。(12月～7月まで3,000円ずつ積立)

9. 土曜日の練習会について

- ①金曜日の連絡会で練習担当をきちんと決める。
- ②練習内容
 - ・パターン1・・・AM:基本練習, PM:試合
 - ・パターン2・・・AM:試合, PM:基本練習

10. その他

- ①総会・・・1月11日(金)昼休み
- ②体育館練習・・・1月8日～2月26日の毎週火曜日, 18時～21時50分
- ③相模原インドア・・・2月10日(日) 相模原市総合体育館
- ④重工大会積立・・・3,000円/1ヵ月(12月～7月までで、目標額は24,000円)
- ⑤大会結果記録担当は参加者の最年少者
- ⑥県大会参加費の当日集金担当者・・・内田
- ⑦屋練参加集計(屋練ダービー)・・・1月15日(火)スタート,
ランキング上位者は年末に表彰(集計は曜日練習担当者)
- ⑧OBとの連絡について
ブロックはOBブロックとし、行事のお知らせ等は総務で担当し、Eメールまたは郵送とする。

平成20年度ソフトテニス大会日程表

月	日本・東・関東連盟		会場	神奈川県連盟		会場	相模原協会・重工大会	
4				6 春季大会 13 関東予選 20 全日本実業団県予選	横山 大津 等々力			
5	3~5 17~18 24~25	アジア大会日本代表予選会 全日本シングルス選手権 関東一般選手権大会	熊本市 新潟市 前橋市・高崎市	11 社会人県予選 18 マスターズ予選	富士見 田村	4 11	市民選手権 春季大会	
6				1 国体1次予選 8 全日本総合選手権大会県予選 15 チーム対抗 22 混合ダブルス・シングルス大会 24 関東家庭婦人大会予選	海老名市 横山 横山 南毛利 田村		29 相模原市チーム対抗 重工大会(関東) 横製	
7	5 19~20 25~27	関東実業団リーグ 東日本選手権大会 全日本実業団選手権大会	白子町 仙台市 新潟市			6	市長杯争奪戦	
8	16~17 29~31	第63回国体関東地区予選 全日本レディス大会	山梨県 白子町	3 県民総合体育大会	ガーデン	2~3	全国重工大会 長崎	
9	6~7 20~22 22~25 29 29~10/3	全日本社会人選手権大会 日本スポーツマスターズ スポーツレクリエーション大会 関東家庭婦人大会 第63回国民体育大会	京都府 高知市 青森市 東京都 大分市	14 県選手権 15 静岡県対抗戦	田村 南毛利	15 28	秋季大会 シニア大会 相模湖	
10	10~12 17~19 18~21	全日本シニア選手権大会 全日本総合選手権大会 スポレク	岡山市 青森市 彦根市	5 秋季大会 26 ソフトテニスの日記念事業	横山 田村	19 26	市民総体 市内選手権	
11	10/31-11/2 1~2 13~16 25~27	日本実業団リーグ 全日本クラブ選手権 日本リーグ ねんりんピック	福知山市 白子町 広島市 鹿児島市	16 男子勝抜きチーム対抗	田村	2 23	懇親大会&小学生大会 相模原オープン	
12						14	チーム対抗	
1								
2	8 14~15	全日本インドア 日本リーグ入替戦	大阪市 名古屋市	協会対抗インドア	海老名体育館			

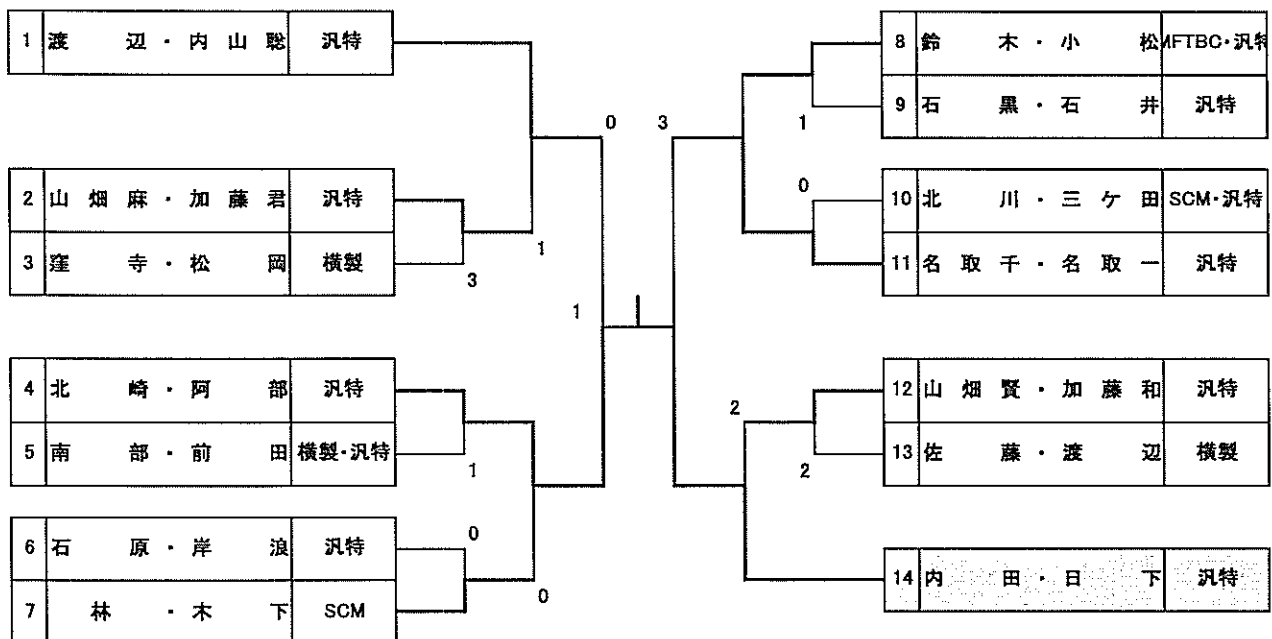
第28回 関東地区三菱重工・自工・SCMソフトテニス大会

平成19年6月30日(土)汎・特テニスコート於

チーム対抗

	メンバー				1	2	3	4	勝点	+/-	順位
A	木下 達美	窪寺 正憲	渡辺 秀昭	内田 勝	/	1	②	②	2		1
	岸浪 孝志	阿部 廉彦	名取 一幸								
B	北川 龍平	松岡 俊規	加藤 和志	渡辺 英明	②	/	1	1	1		4
	石原 巖	日下 光也	小松 光治								
C	林 正夫	南部 智哉	山畑 賢一	山畑 麻希子	1	②	/	1	1		3
	石黒 正道	内山 聡太郎	石井 裕二								
D	川端 文一	佐藤 達二	北崎 英樹	加藤 君子	1	②	②	/	2		2
	前田 将貴	三ヶ田 純雪	名取 千美								

三菱選手権



優勝 内田・日下(汎特)
 準優勝 北崎・阿部(汎特)
 3位 名取・名取(汎特)
 渡辺・内山(汎特)

第41回 三菱重工、自工、SCMソフトテニス大会 事業所対抗・種目別個人戦

8/4(土) 晴れ ミツ沢コート

1. 事業所対抗戦 (1~6コート) 予選リーグ

Aブロック		1	2	3	4	勝点	ゲーム差	順位
1	三原A	/	1	②	③	2	+3	2
2	名航	②	/	1	③	2	+3	1
3	横製	1	②	/	1	1	-1	3
4	高製B	0	0	②	/	1	-5	4

Bブロック		1	2	3	4	勝点	ゲーム差	順位
1	高製A	/	1	③	③	2		2
2	長船	②	/	③	②	3		1
3	神船	0	0	/	0	0		4
4	汎特B	0	1	③	/	1		3

Cブロック		1	2	3	勝点	ゲーム差	順位
1	汎特A	/	②	③	2		1
2	名製	1	/	③	1		2
3	三原B	0	0	/	0		3

2. 女子の部(15コート)

	選手名	1	2	3	勝点	ゲーム差	順位
1	山畑・加藤(汎特)	/	④	2	1	+2	1
2	成松・成松(長船)	0	/	④	1	-3	3
3	山下・三宅(長船)	④	3	/	1	+1	2

3. 一般男子(15, 16コート)

	選手名	1	2	3	4	5	勝点	ゲーム差	順位
1	権藤・山西(神船)	/	④	④		④	3		1
2	松岡・西澤(横製)	2	/	④		④	2		2
3	加藤・三ヶ田(汎特)	2	1	/		1	0		4
4	若松・桂(神船)				/				
5	副島・宝田(名航)	0	3	④		/	1		3

4. シニア(45才以上)の部(16, 17コート)

	選手名	1	2	3	4	勝点	ゲーム差	順位
1	戸田・田淵(高製)	/	1	1	3	0		4
2	三宅・江頭(長船)	④	/	1	④	2		2
3	大深・宇佐美(名航)	④	④	/	④	3		1
4	石黒・梅木(汎特)	④	3	2	/	1		3

5. シニア(55才以上)の部(17・18コート)

	選手名	1	2	3	4	5	6	勝点	ゲーム差	順位
1	石原・岸浪(汎特)	/	④	1	3	④	キ④	3		3
2	田中・原口(長船)	1	/	0	3	④	2	1		5
3	伊藤・井上(三原)	④	④	/	④	④	キ④	5		1
4	佐藤・渡辺(横製)	④	④	3	/	④	④	4		2
5	吉田・金井(長船)	3	2	0	0	/	1	0		6
6	淵上・淵上(長船)	キ0	④	キ1	0	④	/	2		4

事業所対抗戦順位決定戦

1位リーグ	1	2	3	順位	総合順位
名航	/	②	1	2	2
長船	1	/	0	3	3
汎特A	②	③	/	1	1

(3面展開の場合は空きチームは審判)

2位リーグ	1	2	3	順位	総合順位
三原A	/	0	②	3	6
高製A	③	/	1	1	4
名製	1	②	/	2	5

(3面展開の場合は空きチームは審判)

3位リーグ	1	2	3	順位	総合順位
横製	/	1	0	3	9
汎特B	②	/	②	1	7
三原B	③	1	/	2	8

(3面展開の場合は空きチームは審判)

4位リーグ	1	2	順位	総合順位
高製B	/	②	1	10
神船	1	/	2	11

(相互審判)

1. 事業所対抗戦結果

- 優勝 : 汎特A
- 準優勝 : 名航
- 3位 : 長船
- 4位 : 高製A
- 5位 : 名製
- 6位 : 三原A
- 7位 : 汎特B
- 8位 : 三原B
- 9位 : 横製
- 10位 : 高製B
- 11位 : 神船

2. 女子の部結果

- 優勝 : 山畑・加藤(汎特)
- 準優勝 : 山下・三宅(長船)
- 3位 : 成松・成松(長船)

3. 一般男子結果

- 優勝 : 権藤・山西(神船)
- 準優勝 : 松岡・西澤(横製)
- 3位 : 副島・宝田(名航)

4. シニア45歳以上の部

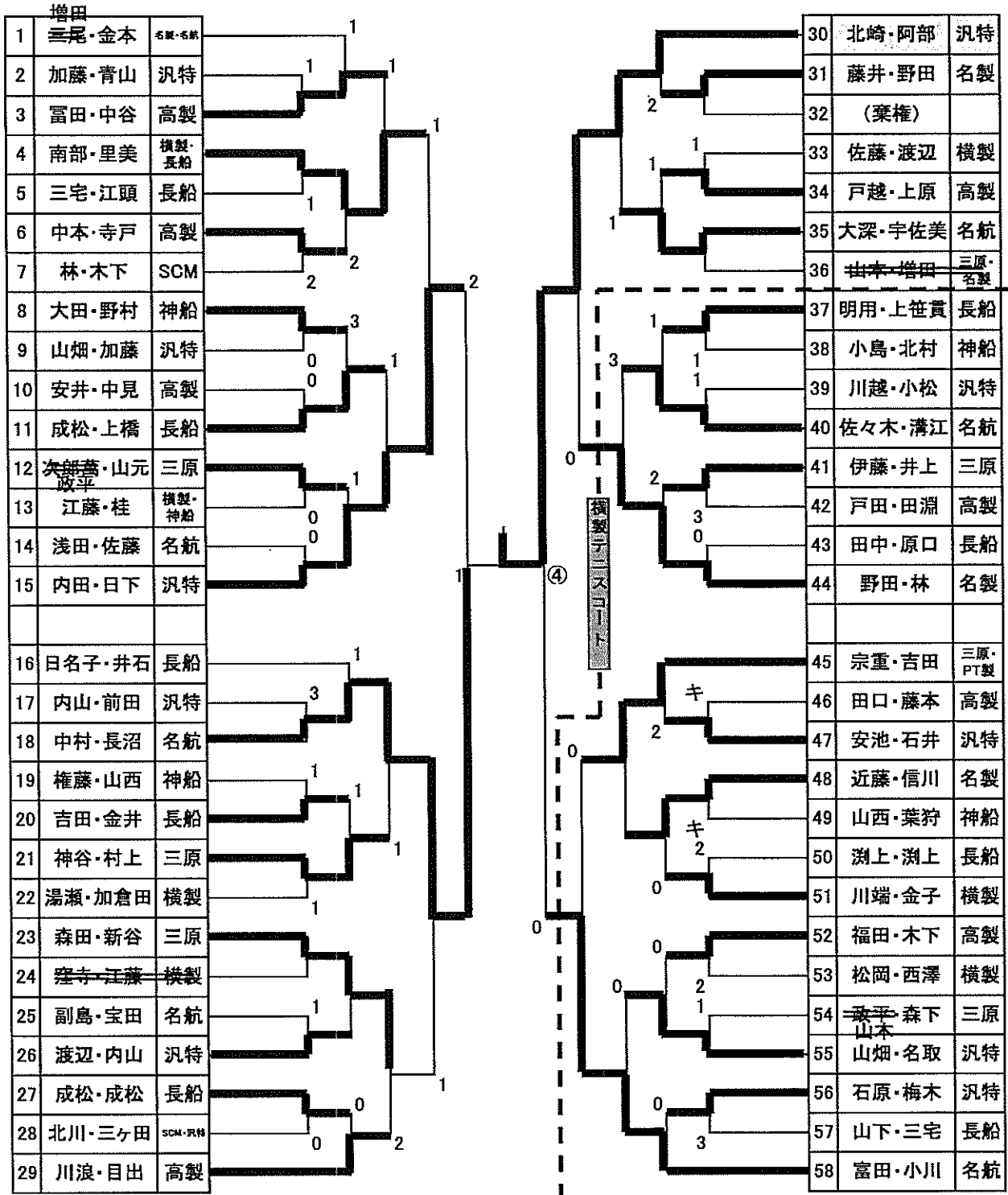
- 優勝 : 大深・宇佐美(名航)
- 準優勝 : 三宅・江頭(長船)
- 3位 : 石黒・梅木(汎特)

5. シニア55歳以上の部

- 優勝 : 伊藤・井上(三原)
- 準優勝 : 佐藤・渡辺(横製)
- 3位 : 石原・岸浪(汎特)

第41回 三菱重工、自工、SCMソフトテニス大会 三菱選手権

- ・全てトーナメント，7ゲームマッチ。審判は敗者，但し，各コート1試合目は本部より指示。
- ・1～36までは長浜公園テニスコート，37～58までは横製テニスコートで行う。
- ・準決勝からは，長浜公園テニスコートで行う。



3位決定戦

15	内田・日下	汎特
58	富田・小川	名航

三菱選手権結果
 優勝：北崎・阿部(汎特)
 準優勝：中村・長沼(冷熱・名航)
 3位：富田・小川(名航)

相模原市大会

相模原市民ソフトテニス選手権大会(2006.5.13)

49歳以下男子

決勝トーナメント

加藤・小松 準決勝 0-4 堀川・鹿志村(STC)

第3位

49歳以下女子

名取(ジャビット)・加藤 4チームリーグ1位

優勝

相模原市春季ソフトテニス選手権大会(2007.5.20)

一般男子

渡辺・加藤

内田・山畑

予選敗退

決勝トーナメント

北崎・前田 2回戦 2-4 野村・岩本(セントラル自動車)

一般女子

山畑・加藤

予選敗退

春季チーム対抗大会(2006.6.23)

男子

決勝トーナメント

三菱相模原 決勝 2-1 きりともクラブ

優勝

女子

決勝トーナメント

三菱相模原・ジャビットクラブ
2-0 太陽クラブ A

優勝

市長杯争奪ソフトテニス大会(横山公園 2007.7.1)

男子

川越・加藤 C級予選敗退

渡辺・小松 A級予選敗退

内田・名取 A級予選敗退

阿部・内山 決勝 3-4 座間・岩本(セントラル自動車)

準優勝

女子

山畑・加藤 A級予選敗退

秋季大会(横山公園 2007.9.17)

一般男子

決勝トーナメント

渡辺・内山 1回戦 3-4 河崎・中村(北相クラブ)

内山・前田 1回戦 2-4 渡辺・上森(セントラル自動車)

内田・日下 3回戦 2-4 小田原・鈴木(むつみクラブ)

北崎・名取 決勝 4-1 小田原・鈴木(むつみクラブ)

優勝

シニア男子50

加藤・木下(CAT)5チームリーグ5位

市内選手権(横山公園 2007.10.28)

一般男子

山畑・梅木

予選敗退

決勝トーナメント

渡辺・内山 1回戦 3-4 伊藤・伊藤(フリー)

内田・日下 2回戦 2-4 西島・秋本(ジャビットクラブ)

北崎・阿部 2回戦 1-4 石田・小林(ジャビットクラブ)

内山・前田 準決勝 1-4 石田・小林(ジャビットクラブ)

第3位

シニア男子50

加藤・木下(CAT)6チームリーグ5位

シニア男子60

石原・鈴木 3チームリーグ2位

相模原オープン大会(横山公園 2007.11.25)

一般男子

渡辺・名取

予選敗退

内田・山畑

予選敗退

内山・前田

予選敗退

決勝トーナメント

北崎・阿部 3回戦 1-4 降矢・竹下(きりともクラブ)

相模原オープン大会(横山公園 2007.11.25)

シニア男子50

加藤・木下(GAT) 予選敗退

決勝トーナメント

渡辺・中村(ジャビットクラブ)1回戦 1-4 野村・寺沢(市役所・フリー)

一般女子

決勝トーナメント

山畑・加藤 2回戦 0-4 横山・千島(きりともクラブ)

チーム対抗リーグ大会(横山公園 2007.12.16)

男子2部	1	2	3	4	勝点	+	順位
①STC	—	0	0	②	1		3
②三菱重工	③	—	②	③	3		1
③きりともクラブA	③	1	—	③	2		2
④東葛飾クラブA	1	0	0	—	0		4

入れ替え戦

男子1部4位

北相クラブ・A 1-2

男子2部1位

三菱重工A

来年度は1部昇格

男子3部・Bブロック	1	2	3	4	勝点	+	順位
①きりともクラブB	—	②	1	1	1		3
②三菱重工B	1	—	1	1	0		4
③座間クラブ	②	②	—	1	2		2
④青山学院大学サークル	②	②	②	—	3		1

女子1部	1	2	3	4	勝点	+	順位
①あじさいクラブA	—	②	③	1	2		2
②太陽クラブA	1	—	1	0	0		4
③あじさいクラブB	0	②	—	1	1		3
④ジャビット・三菱重工	②	③	②	—	3		1

1部優勝

相模原インドア大会(相模原市総合体育館 2008.02.10)

一般男子

川越・渡辺

予選敗退

内山・前田

予選敗退

決勝トーナメント

内田・日下

1回戦

0-4

内田・取達(きりともクラブ)

北崎・阿部

決勝

4-0

座間・小林(セントラル・戸塚クラブ) 優勝

一般女子

山畑・加藤

決勝

4-1

小島・丹沢(太陽クラブ)

優勝

県大会

神奈川県春季ソフトテニス大会(2007.04.01横山公園)

一般男子

内山・前田	2回戦	0-4	米川・椎名(小田原BOM)	
山畑・石井	2回戦	2-4	梶・上森(セントラル自動車)	
内田・日下	2回戦	2-4	河村・有蘭(ピンポンパンクラブ)	
渡辺・内山	3回戦	0-4	浅倉・川崎(三浦クラブ)	
北崎・阿部	準決勝	1-4	森田・鈴木(藤沢市役所・東海大相模OB)	第3位

一般女子

室屋・加藤(あじさいクラブ) 1勝1敗 リーグ2位予選敗退

関東選手権県予選(2007.04.08横須賀大津コート)

一般男子

内田・日下	2回戦	2-4	石田・小林(櫻倶楽部)	予選敗退
内山・前田	2回戦	2-4	五十嵐・広木(ピンポンパンクラブ)	予選敗退
渡辺・内山	3回戦	3-4	穴戸・藤岡(三浦クラブ)	予選敗退
山畑・名取	4回戦	4-1	岩崎・久保(せせらぎクラブ)	県代表
北崎・阿部	県連推薦			県代表

一般女子

名取・加藤(ジャビットクラブ)

チーム数が満たない為予選なし

全日本実業団選手権県予選(2007.04.15 川崎富士見コート)

予選リーグ Cブロック	1	2	3	勝点	順位
①セントラル自動車A	③	1	1	2	
②日鉱金属倉見	0	0	0	0	3
③三菱重工相模原	②	③	2	3	

本部推薦 厚木市役所

順位決定リーグ	1	2	3	勝点	順位
①藤沢市役所	②	②	2	1	
②平塚市役所	1	②	1	2	
③三菱重工相模原	1	1	2	3	

敗者復活戦	1	2	3	勝点	順位
A-2 セントラル自動車B	1	0	0	0	3
B-2 富士フィルム	②	1	1	2	
C-2 セントラル自動車A	③	②	2	1	

スポーツマスターズ神奈川予選会(2007.4.22 田村コート)

阿部・加藤	1回戦	4-1		予選通過
	2回戦	4-1	岸川・毛呂(伊勢原クラブ)	
	3回戦			

全日本社会人選手権県予選会(2006.5.13 富士見コート)

一般男子

内山・前田 予選リーグ敗退 予選敗退

決勝トーナメント

渡辺・内山	1回戦	0-4	松口・宮本	
山畑・名取	1回戦	2-4	木村・福蘭(せせらぎクラブ)	
内田・日下	2回戦	4-3	塚原・伊藤(せせらぎクラブ)	
	敗復	4-1	岩崎・久保(せせらぎクラブ)	県代表
北崎・阿部	県連推薦			県代表

成年女子

加藤・熊田(横浜レディース) チーム数が満たない為予選なし

第29回全日本レディース神奈川予選会

すみれブロック

予選リーグ	1	2	3	4	5	勝点	順位
①名取・加藤(ジャビットクラブ・三菱重工神奈川)	④	④	④	④	4	4	1
②小野・田中(ひまわりスポーツ)	1	0	④	0	1	4	
③譲原・岡田(茅ヶ崎クラブ・あじさいクラブ)	1	④	④	3	2	3	
④牛村・三川(薬野クラブ)	0	3	1	3	0	5	
⑤高橋・門倉(戸塚会・あじさいクラブ)	3	④	④	④	3	2	

県代表

神奈川県チーム対抗(2007.06.17 横山公園コート)

予選リーグ Fブロック	1	2	3	勝点	順位
①ピンポンパンクラブA	③	③	2	1	
②浜砂クラブ	0	1	0	3	
③三菱重工相模原	0	②	1	2	

予選敗退

神奈川県混合ダブルスソフトテニス大会(2007.6.24 田村コート)

予選リーグ	1	2	3	4	勝点	順位
①阿部・加藤(三菱重工相模原・三菱重工神奈川)		④	④	④	3	1
②本吉・河内(横須賀クラブ・逗子クラブ)	0		④	④	2	2
③小澤・山崎(相洋OBクラブ・相模原市役所)	0	2		2	0	4
④大島・陶山(相洋OBクラブ)	0	3	④		1	3

優勝

全日本選手権県予選会(2007.6.24 田村コート)

一般男子

内田・日下 予選リーグ敗退
笠原・前田(櫻倶楽部) 予選リーグ敗退

予選敗退

予選敗退

決勝トーナメント

山畑・名取 1回戦 0-4 脇田・大中(平塚市役所)
渡辺・内山 2回戦 2-4 太田・田辺(日鉱金属倉見・櫻倶楽部)
北崎・阿部 3回戦 1-4 太田・田辺(日鉱金属倉見・櫻倶楽部)

予選敗退

予選敗退

予選敗退

一般女子

決勝リーグ

山畑・加藤 2敗

予選敗退

神奈川県選手権大会(2007.09.09 平塚田村)

一般男子

内山・前田 1回戦 1-4 宮地・山上(三浦クラブ)
内田・日下 1回戦 2-4 小田原・鈴木(むつみクラブ)
渡辺・内山 3回戦 0-4 石田・伊藤(櫻倶楽部・セントラル自動車)
山畑・名取 4回戦 1-4 宇津木・増田(せせらぎクラブ)
北崎・阿部 決勝 1-4 後藤・薄井(東海大相模OB・せせらぎクラブ)

ベスト8

準優勝

-11-

神奈川県選手権大会(2007.09.09 平塚田村)

一般女子

予選リーグ B	1	2	3	勝点	順位
①大久保・佐藤(ぜすたあ)		④	④	2	1
②山畑・室屋(三菱重工神奈川・あじさいクラブ)	1		2	0	3
③白浜・新垣(せせらぎクラブ)	1	④		1	2

予選敗退

予選リーグ E	1	2	3	勝点	+	順位
14 名取・加藤(ジャビットクラブ・三菱神奈川)		④	④	2		1
21 岩下・多田(秦野クラブ・白陵クラブ)	1		3	0		3
22 坂本・小甲(せせらぎクラブ・ぜすたあ)	3	④		1		2

決勝トーナメント

名取・加藤 準決勝 0-4 福菌・外間(せせらぎクラブ)

第3位

神奈川県秋季ソフトテニス大会(2006.10.07 横山公園)

一般男子

内山・前田 1回戦 1-4 西島・山下(櫻倶楽部・せせらぎクラブ)
渡辺・内山 1回戦 1-4 久保・増田(せせらぎクラブ)
内田・日下 2回戦 1-4 野村・岩本(セントラル自動車)
山畑・名取 4回戦 2-4 後藤・薄井(東海大相模OB・せせらぎクラブ)
北崎・内山 4回戦 3-4 浅倉・川崎(三浦クラブ)

ベスト8

ベスト8

一般女子

決勝トーナメント

山畑・加藤 準々決勝 0-4 高野・中村(櫻倶楽部)

男子勝ち抜きチーム対抗(2007.11.11 田村)

予選リーグ B	1	2	3	勝点	順位
①横浜アルセスト		0	0	0	3
②三菱重工相模原 A	②		②	2	1
③せせらぎクラブ B	②	0		1	2

予選リーグ C	1	2	3	4	勝点	順位
①せせらぎクラブ A		②	②	0	2	2
②三浦クラブ B	0		1	0	0	4
③三菱重工 B	0	②		1	1	3
④ピンポンパンクラブ A	②	②	②		3	1

予選敗退

決勝リーグ	1	2	3	勝点	順位
①セントラル自動車		1	0	0	3
②三菱重工相模原 A	②		②	2	1
③ピンポンパンクラブ A	②	1		1	2

優勝

中央大会

平成19年度 第58回関東選手権(会場:白子町サニーコート 2007.05.26-27)

一般男子

山畑・名取ペア 2回戦 3-4 松本・薄井(東京 ベスト)

北崎・阿部ペア 3回戦 0-4 池田・石井(埼玉 ダンロップ・川口市役所)

一般女子

名取(ジャビットクラブ)・加藤ペア 3回戦 1-4 大野・藤井(学 青山学院大学)

平成19年度 第21回関東実業団リーグ(白子町サニーコート 2007.07.07-08)

男子

2部リーグ	1	2	3	4	5	勝点	順位
①日立電線	0	②	1	1	1	4	
②昭和ゴム	③	0	③	③	3	1	
③三菱重工相模原	1	③	1	1	1	5	
④平塚市役所	②	0	②	②	3	2	
⑤東電群馬	②	0	②	1	2	3	

1勝3敗 リーグ5位

2部5位

三菱重工相模原 1-2

3部1位

曙ブレーキ

個人戦(男子)

山畑・名取

渡辺・内山

決勝トーナメント

前田・阿部 1回戦 3-4 内田・日下

内田・日下 準決勝 0-4 星・藤原(昭和ゴム)

予選敗退

予選敗退

ベスト8

第3位

個人戦(女子)

山畑・加藤

リーグ1勝4敗 5位

平成19年度 第62回東日本ソフトテニス選手権大会(富山市 2007.07.14-15)

成年女子 加藤・熊田(横浜レディース)

3回戦 1-4 高倉・宮寺(茨城すぴりっと・埼玉東松山レディース) ベスト8

平成19年度 第51回全日本実業団選手権(H18.8.4-6) (大館市高館テニスコート)

男子 2回戦 3-0 JR東日本長野

北崎・内山(4-0) 内田・日下(4-1) 阿部・名取(4-3)

3回戦 1-2 浜松ホトニクス

阿部・名取(4-0) 北崎・内山(3-4) 内田・日下(0-4)

平成19年度第29回全日本レディースソフトテニス決勝大会

準決勝

神奈川県 1-3 愛知県

(名取・加藤・高橋・門倉、多田・秋葉、板谷・青島、松崎・津国)

平成19年度 第35回全日本社会人選手権(会場:三重県鈴鹿市(2006.9.2-3))

一般男子

北崎・阿部

1回戦 2-4 鷺尾・猪原(徳島 阿南クラブ・大阪 吹田クラブ)

内田・日下

2回戦 1-4 森・日野(香川 尽誠高校教員・FAS)

成年女子

加藤・熊田(横浜レディース)

1回戦 1-4 酒井・宮川(北海道 釧路女子クラブ・葵クラブ)

日本スポーツマスターズ2007(会場:滋賀県長浜市(2007.9.15-17))

成年男女各1・シニア45男女各1・ミックスダブルス1 のチーム戦(県代表)

阿部・加藤 ミックスダブルスの部に出場

予選リーグ

Aリーグ	1	2	3	勝点	順位
①静岡県	2	④	1	2	
②岡山県	③	0	③	2	1
③神奈川県	1	2	0	3	

3位トーナメント

決勝

対京都府 2対3 で準優勝

平成19年度 第29回 関東家庭婦人ソフトテニス選手権大会(会場:有明の森公園コート(2007.09.25))

予選リーグ

	1	2	3	4	5	勝点	順位
①安藤・加藤(神奈川:横浜レディース・三菱神奈川)	④	④	④	④	4	1	
②榎本・大澤(東京:旭テニスクラブ・北美クラブ)	0	④	④	2	2	3	
③丹沢・風間(山梨:かいじクラブ)	0	0	0	2	0	5	
④半田・村主(東京:小金井テニス・杉並支部)	0	3	④	1	1	4	
⑤大橋・小野(埼玉:上尾レディス・浦和テニス)	0	④	④	④	3	2	

優勝

平成19年度 第11回 全日本シニアソフトテニス選手権大会(会場:滋賀県彦根市(2007.10.12-14))

混合45

熊田・加藤(横浜ドリームス)

2回戦 3-4 大鳥・湯田(福岡 福大クラブ・福岡市役所)

シニア45

中野・加藤(いわきクラブ(福島)・)

3回戦 1-4 山本・酒井(愛知 すみれクラブ・和歌山 和歌山LCC)

第23回ミニミニカップ 全日本女子団体選抜ソフトテニス大会(会場:三重県四日市ドーム(H19.2.23-24))

1次リーグ

Bゾーン	1	2	3	4	勝点	順位
18 NTT西日本広島A		③	③	③	3	1
19 三重県選抜	0		③	0	1	3
20 三菱重工・神奈川選抜	0	0		0	2	4
21 東海学院大学	0	③	③		0	2

2次リーグ

Qゾーン	1	2	3	勝点	順位
69 三菱重工・神奈川選抜		1	0	0	3
70 松山東雲女子大学A	②		②	2	1
71 トヨタ自動車	③	1		1	2

部長杯歴代優勝者

回数	優勝者	開催日	回数	優勝者	開催日
1	阿部藤彦 ・ 原田博行 組	1976/04/	51		
2	浅原寿郎 ・ 川尻哲次 組	1976/12/	52	成田欽蔵 ・ 内山聡太郎 組	1995/12/
3	福田進 ・ 川尻哲次 組	1977/07/	53	福田進 ・ 内山聡太郎 組	1996/08/
4	阿部藤彦 ・ 田中義信 組	1977/11/	54	阿部藤彦 ・ 高峯裕子 組	1996/12/
5	阿部藤彦 ・ 小林仁 組	1977/12/	55	杉山晃一 ・ 加藤和志 組	1997/03/
6	渡辺邦夫 ・ 原田博行 組	1978/04/	56	青木とも子 ・ 内山聡太郎 組	1997/09/
7	石原巖 ・ 高村章義 組	1978/09/	57	高橋信 ・ 高峯裕子 組	1997/11/
8	渡辺邦夫 ・ 北屋敷一孝 組	1978/10/	58	阿部雅夫 ・ 宮本邦彦 組	1998/11/28
9	阿部藤彦 ・ 藤関康子 組	1978/12/	59	阿部藤彦 ・ 梅木義彦 組	1999/03/26
10	阿部藤彦 ・ 福田進 組	1979/03/	60	内山聡太郎 ・ 毛塚隆久 組	1999/08/28
11	阿部雅夫 ・ 福田進 組	1979/07/	61	阿部藤彦 ・ 宮本邦彦 組	1999/12/04
12	阿部雅夫 ・ 佐藤周一 組	1979/10/	62	高橋信 ・ 石井裕二 組	2000/03/25
13	渡辺邦夫 ・ 清滝栄治 組	1980/03/	63	大西優光 ・ 内泰弘 組	2000/08/26
14	阿部藤彦 ・ 井上信子 組	1980/08/	64	山畑賢一 ・ 小松光治 組	2000/12/16
15	加藤君子 ・ 阿部雅夫 組	1980/12/	65	阿部藤彦 ・ 沼上哲史 組	2001/03/24
16	太田孝史 ・ 細谷真由美 組	1981/03/	66	杉山晃一 ・ 名取一幸 組	2001/08/25
17	阿部藤彦 ・ 佐藤正志 組	1981/08/	67	杉山晃一 ・ 日下光也 組	2001/12/15
18	阿部藤彦 ・ 原田博行 組	1981/12/	68	北崎英樹 ・ 名取一幸 組	2002/03/16
19	宮本邦彦 ・ 小泉公二 組	1981/07/	69	北崎英樹 ・ 加藤君子 組	2002/08/
20	比留川徳義 ・ 北屋敷一孝 組	1981/12/	70	途中雨のため中止	
21	阿部藤彦 ・ 山田政利 組	1983/03/	71	木藤勇治 ・ 名取一幸 組	2003/03/22
22	渡辺邦夫 ・ 岸浪孝志 組	1983/08/	72	阿部雅夫 ・ 小松光治 組	2003/09/06
23	岩原幸夫 ・ 阿部藤彦 組	1983/12/	73	安池輝夫 ・ 鈴木(東自) 組	2003/12/13
24	渡辺邦夫 ・ 清滝栄治 組	1984/03/	74	日下光也 ・ 加藤和志 組	2004/08/28 途中で雨、ジャンケン
25	太田孝史 ・ 北屋敷一孝 組	1984/09/	75	名取千美 ・ 内山聡太郎 組	2004/12/11
26	成田欽蔵 ・ 川尻哲次 組	1984/12/	76	阿部雅夫 ・ 名取一幸 組	2005/03/19
27	加藤和志 ・ 阿部藤彦 組	1985/03/	77	阿部藤彦 ・ 加藤君子 組	2005/08/27
28	加藤和志 ・ 渡辺邦夫 組	1985/10/	78	石原巖 ・ 阿部藤彦 組	2005/12/03
29	渡辺邦夫 ・ 田中義信 組	1985/12/	79	山畑賢一 ・ 名取一幸 組	2006/05/20
30	川尻哲次 ・ 福田進 組	1986/03/	80	内田勝 ・ 内田ママ 組	2006/09/23
31	成田欽蔵 ・ 宮本邦彦 組	1986/08/	81	阿部藤彦 ・ 青山和夫 組	2006/11/25
32	岩原幸夫 ・ 阿部藤彦 組	1986/11/	82	石黒正道 ・ 阿部藤彦 組	2007/05/05
33	高橋浩昭 ・ 阿部藤彦 組	1987/03/	83	内田勝 ・ 加藤君子 組	2007/10/20
34	加藤君子 ・ 阿部藤彦 組	1987/08/	84	山畑賢一 ・ 内泰弘 組	2007/12/15
35	阿部藤彦 ・ 内泰弘 組	1988/03/	85	山畑賢一 ・ 岸浪孝志 組	2008/3/23
36	荒屋政幸 ・ 太田孝史 組	1988/11/	86		
37	太田孝史 ・ 清滝栄治 組	1989/03/	87		
38	阿部藤彦 ・ 阿部雅夫 組	1989/08/	88		
39	加藤君子 ・ 加藤和志 組	1989/12/	89		
40	石井裕二 ・ 名取一幸 組	1990/03/	90		
41	梅木義彦 ・ 名取一幸 組	1990/09/	91		
42	阿部藤彦 ・ 内泰弘 組	1990/12/	92		
43	木藤勇治 ・ 太田孝史 組	1991/03/	93		
44	太田孝史 ・ 宮本邦彦 組	1991/12/	94		
45	石原巖 ・ 佐藤周一 組	1992/08/	95		
46	渡辺邦夫 ・ 内泰弘 組	1993/03/	96		
47	和田諭 ・ 杉山智恵子 組	1993/08/	97		
48	太田孝史 ・ 福田進 組	1993/12/	98		
49	岩原幸夫 ・ 名取一幸 組	1994/03/	99		
50	阿部藤彦 ・ 奥村順一 組	1994/08/	100		