

2009年度 ソフトテニス部誌



2009(H21)年度
全日本実業団神奈川県予選会にて
予選通過！(2009/04/19)

目次	表紙	目次・H20年度表彰・人紹介・ホームページアドレス
	1ページ	H21年度 活動計画
	2～3ページ	H21年度 大会日程
	4ページ	H21年度 部員名簿
	5ページ	H20年度大会成績
	6～15ページ	部長杯歴代優勝者
	16ページ	

平成20年度屋練ダービー表彰
 第1位 名取選手
 第2位 阿部(藤)選手
 第3位 加藤(君)選手

平成20年度神奈川県ソフトテニス連盟表彰
 個人の部 (優秀選手賞)
 (名取千美)・加藤君子
 関東家庭婦人ソフトテニス大会一般女子の部 準優勝により表彰を受ける。

平成20年度相模原市ソフトテニス協会表彰
 個人の部
 加藤君子
 相模原市民選準優勝(ペア山畑)、市長杯争奪戦優勝(ペア小野)、秋季大会優勝(ペア名取)
 市内選手権第3位(ペア名取)、相模原オープン優勝(ペア名取) 等の成績による。

人紹介

今年の紹介は新部長の木藤さんです。

Question

- ①生年月日 1967年12月17日
- ②出身高 日大習志野高校 ～ 千葉大学工学部
- ③血液型 A型
- ④家族構成 妻, 長男(2歳)
- ⑤最近、テニス以外で夢中になっていること 子供といっしょに横山公園で遊ぶこと!
- ⑥尊敬している人 う～ん・・・
- ⑦好きな言葉(モットー) ...出てこない
- ⑧何か言いたい事 ゆうれい部長(?)ですけど、みなさんのことを陰ながら応援しています! 資金面のスポンサーはまかせてください!

木藤 勇治 新部長



大学在学中はサウススポーツソフトテニスプレーヤーで頑張っていました!

前部長の言葉

～部長辞任にあたりひとこと～

2001年10月内前部長の後を受け部長に就任して以来7年半の間、皆さんには色々とお世話になり有難うございました。私としてはこれといって何もできませんでしたが、無事木藤部長に引き継ぐことができ正直ほっとしています。部長としては何も出来ませんでしたが、私個人としては県大会や全国大会での部員の生のプレーを見たり一緒に応援したりして今までに無い感動を味わうことが出来、また部長杯では一緒にプレーをしたり夜は宴会と楽しむことが出来、部長に招いて戴いて本当に良かったなあと思っています。我がソフトテニス部は若手もどんとと実力を付けてきており、まだまだ飛躍の可能性を秘めています。高い目標(全国大会優勝)を持って部員一丸となり部の伝統を誇りに自信を持って頑張りましょう。思いは叶うものです。そして、全員で美酒を味わいましょう。これからは木藤部長を支え、自分も楽しみながら部の運営に少しでも貢献していきたいと思しますので今後とも宜しくお願いします。～青山～

三菱重工相模原ソフトテニス部 ホームページアドレス

<http://www.mhisofttennis.com/>

携帯からは掲示板のみアクセス可 ⇒ <http://bbs9.cgiboy.com/MHISOFTTENNIS/>

平成21年度ソフトテニス部活動計画

方針

若手選手の育成と戦力化

目標

1. 全日本実業団選手権 神奈川県予選1位通過!
2. 関東実業団リーグ 1部昇格!
3. 中央大会出場 3チーム以上!
4. 相模原市大会 各種別3回優勝!
5. 全国重工大会 各種別優勝!

1. 組織図

部長	木藤勇治					
相談役	福田進	田中義信	宮本邦彦	内泰弘	石原巖	浅原寿郎
顧問	阿部雅夫	岸浪孝志	青山和夫	田中義一		
副部長	石黒正道	阿部藤彦	加藤和志	梅木義彦		
監督	男子監督:阿部藤彦(副部長兼務)			女子監督:加藤君子		
助監督	名取一幸	小松光治	内山聡太郎			
主将	男子主将:北崎英樹		女子主将:山畑麻希子			
副主将	日下光也	山畑賢一				
総務	川越謙久	石井裕二	加藤君子(含む会計)			
副総務	名取一幸(助監督兼務)	内山繁	渡辺英明	山畑麻希子		

2. 役割分担

県連盟関係	(主)加藤君子	(副)北崎英樹				
市協会関係	(主)石井裕二	(副)山畑賢一				
重工大会関係	(主)加藤君子	(副)名取一幸	(副)小松光治			
練習関係	(主)北崎英樹	(副)山畑賢一	(副)日下光也	(副)内山繁	(副)渡辺英明	
体文関係	(主)川越謙久	(副)加藤君子				

3. 練習及び練習時間

平日昼休み	12時10分～12時30分
土曜日	8時55分集合、9時00分開始～15時00分
早朝練習	6時30分～7時30分(月曜日は除く)
ナイター練習	週1回程度 19時30分～21時20分(月曜日に受付担当, ボール担当を決める) ※その週の実施有無, 曜日は予約状況による。⇒携帯の掲示板で確認のこと。 予約担当:加藤(君), 川越...予約を早めに周知する。
体育館練習	今冬は総合体育館工事のため、実施しない。

4. 練習担当者

月曜日	(主) 名取	(副)
火曜日	(主) 日下	(副) 渡辺(英)
水曜日	(主) 山畑(賢)	(副) 内山(繁)
木曜日	(主) 渡辺(英)	(副) 北崎
金曜日	(主) 小松	(副) 内山(聡)

5. 連絡会

昼休み練習終了後 12時30分～12時35分

但し月・金の雨天時は12時10分よりターボ受入れ納場(第1工場と南門側駐車場の間)

参加者 監督, 助監督, 主将, 副主将, 総務, 副総務, 連絡員

6. 連絡員及びブロック割り

石黒 北崎	ブロック→	岩上	小泉(公)	杉山	山野
石井 山畑(麻)	ブロック→	阿部(雅)	岸浪	佐藤	
		阿部(藤)	加藤(和)	荒屋	森
日下	ブロック→	大西	前田		
山畑(賢) 内山(繁)	ブロック→	比留川	持田	沼上	小泉(貴)
		柳川	若林		
名取 内山(聡)	ブロック→	【阿部(敏)】	加藤(哲)	毛塚	安池
小松 渡辺(英)	ブロック→	竹村	松本	高橋	川越
加藤(君)	ブロック→	青山	梅木	田中(義一)	
(総務担当)OB	ブロック→	福田	田中(義信)	宮本	内
		浅原	渡辺(邦)		

7. 部費他

入部費 1,000円

部費 6,000円/年(夏[6月], 冬[12月]ボーナス時各3,000円)

県大会参加費 個人戦 500円(但し30歳以上は1,000円) / 1試合

市大会参加費 個人戦 500円 / 1試合(全員) ※無料試合は除く。

(新入社員については5月の試合から徴収する事とする。)

参加費について 参加を希望し、不参加となった場合はいかなる理由でも、参加費は個人負担とする。
(市・県共に) (そのチームが棄権した場合は参加費全額, 代理が出た場合には参加費の半額。)

8. 年間行事予定(練習含む)

①1月～2月の練習・・・主将を中心に検討中。(1月13日(火)スタート)

②講習会(MIZUNOスポーツ)・・・2月7日(土)汎特コート

③研修会(汎特テニス部による)・・・2月中旬～3月上旬の土曜日の予定(於:田名公民館)

④部長杯・・・年3回(3月, 8月, 12月) 部長杯にレクレーションを織込むかは総務に一任。

⑤合宿予定・・・ゴールデンウィーク(例年初日から3日間, 5月1日(金)～5月3日(日)予定)

⑥レクレーション・・・ボーリング大会, バーベキュー等

⑦関東重工大会・・・6月下旬または7月上旬(担当幹事:MFTBC?)

⑧全国重工大会・・・日程未定(担当幹事:高製)

費用は約50,000円/1人, 個人負担を20,000円とする。(1月～7月まで3,000円ずつ任意積立実施)

9. 土曜日の練習会について

①金曜日の連絡会で練習担当をきちんと決める。

②練習内容・・・主将を中心に検討すること。

10. その他

①総会・・・1月9日(金)昼休み

②大会結果記録担当は参加者の最年少者(先輩指導方)

③県・市大会参加費の当日集金担当者・・・前田

④昼練参加集計(昼練ダービー)・・・1月13日(火)スタート

ランキング上位者は年末に表彰(毎日の記録は曜日練習担当者)

⑤OBとの連絡について

ブロックはOBブロックとし、行事のお知らせ等は総務で担当し、Eメールまたは郵送方法とする。

平成21年度ソフトテニス大会日程表

2009/04/01

月	日本・東・関東連盟	会場	神奈川県連盟	会場	相模原協会・重工大会	会場
4			5 春季大会 12 関東予選 19 全日本実業団県予選	横山・富士見 大津・等々力 田村		
5	16~17 全日本シングルス選手権 30~31 関東選手権大会	狭山市 甲府市・笛吹市	10 社会人県予選 17 マスターズ予選・春季BC級大会 24 国体予選	等々力 田村 東海大学	3 市民選手権 17 春季大会	横山公園 横山公園
6			14 全日本総合選手権大会県予選 21 混合ダブルス・シングルス大会 23 関東家庭婦人大会予選 28 チーム対抗	横山 横山 田村 横山	6 相模原市春季チーム対抗 関東重工大会	横山公園 汎特
7	4~5 関東実業団リーグ 18~19 東日本選手権大会 24~26 全日本実業団選手権大会	白子町 狭山市・熊谷市 白子町			5 市長杯争奪戦 18~19 全国重工大会	横山公園 明石
8	4~6 全日本レディース個人戦 22~23 国体関東地区予選 28~30 全日本レディース大会	大阪市 山梨県 千葉市	2 県民総合体育大会	ガーデン		
9	5~6 全日本社会人選手権大会 5~8 ねんりんピック 19~21 日本スポーツマスターズ 24~25 関東家庭婦人大会予選 26~30 第64回国民体育大会	岡山市 岩見沢市 静岡市 東京有明 新潟市	13 県選手権 23 静岡県対抗戦	大津・富士見 静岡県	13 秋季大会 27 シニア大会	横山公園 相模湖
10	9~11 全日本シニア選手権大会 16~18 全日本総合選手権大会 17~20 スポレク	山形市 三木市 宮崎市	4 秋季大会 11 ソフトテニスの日記念事業	横山・富士見 田村	18 市民総体 25 市内選手権	横山公園 横山公園
11	10/30-11/1 日本実業団リーグ 10/31-11/1 全日本クラブ選手権 5~8 日本リーグ	福知山市 白子町 広島市	15 男子勝抜きチーム対抗	田村	1 懇親大会&小学生大会 22 相模原オープン 28 50周年記念選抜大会	横山公園 横山公園 総合体育館
12					13 チーム対抗リーグ	
1						
2	7 全日本インドア 13~14 日本リーグ入替戦	大阪市 名古屋市			6 相模原インドア 2/20 50周年記念式典(杜のホールはしもと)	総合体育館

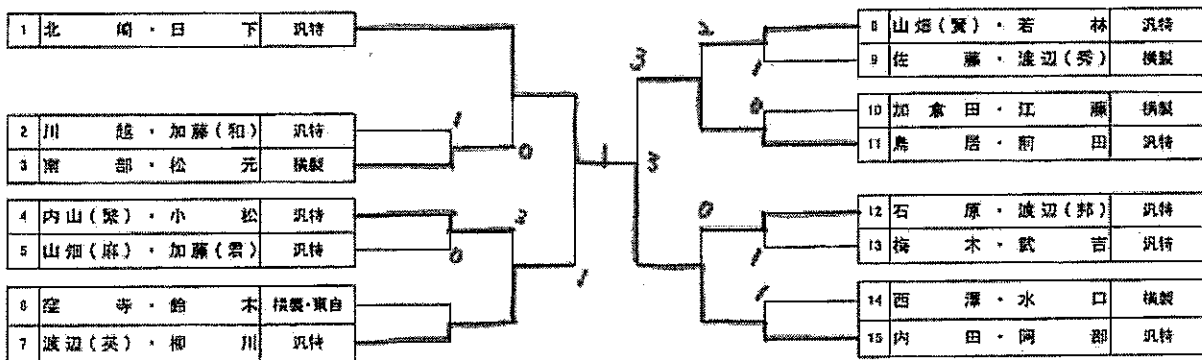
第29回 関東地区三菱重工・自工・SCMソフトテニス大会
平成20年7月13日(日)横瀬テニスコート・金沢グランド

チーム対抗

メンバー				1	2	3	4	勝点	+/-	順位
A	北崎	山根(輝)	鈴木	0	3	2	2	3		1
	榊川	小松	江藤							
B	内田	川建	西澤	0	0	3	3	2		2
	香林	前田	加倉田							
C	山根(賢)	眞霧	南都	1	0		1	0		4
	阿部	加藤(君)	水口							
D	渡辺(英)	内山(繁)	窪寺	1	0	2		1		3
	日下	松元	向田							

三菱選手権

※ただし、シニアペアは必ず2番目に出場のこと



第42回三菱重工・自工・SCMソフトテニス大会組み合わせ

1.事業所対抗戦

予選リーグ

Aパート

	1	2	3	勝ち点	順位
1	汎特A	(3)	(3)	2	1
2	神船	0	1	0	3
3	三原	0	(2)	1	2

Bパート

	4	5	6	7	勝ち点	順位
4	長船A	1	(3)	(3)	2	2
5	横製	(2)	(2)	(2)	3	1
6	汎特B	0	1	(2)	1	3
7	高製	0	1	1	0	4

Cパート

	8	9	10	勝ち点	順位
8	名航	(3)	(2)	2	1
9	長船B	0	0	0	3
10	名製	1	(3)	1	2

順位決定リーグ

1-3位決定戦

	A1	A2	A3	勝ち点	順位
A1	汎特A	(3)	(2)	2	1
A2	横製	0	0	0	3
A3	名航	1	(3)	1	2

4-6位決定戦

	B1	B2	B3	勝ち点	順位
B1	三原	1	1	0	6
B2	長船A	(2)	1	1	5
B3	名製	(2)	(2)	2	4

7-10位決定戦



2.一般男子

	21	22	23	24	勝ち点	順位
21	権藤・山西(神船)	(4)	(4)	(4)	3	1
22	池崎・江崎(長船)	2	(4)	(4)	2	2
23	吉田・後藤(長船)	2	2	1	0	4
24	小西・村田(神船)	0	1	(4)	1	3

3.一般女子

	25	26	27	28	勝ち点	順位
25	成松・成松(長船)	3	2	(4)	1	3
26	黒木・三宅(長船)	(4)	3	(4)	2	2
27	金岡・堂本(神船)	(4)	(4)	(4)	3	1
28	山下・中里(長船)	0	0	1	0	4

4.シニア45,55混合

Aパート

	31	32	33	34	勝ち点	順位
31	佐藤・渡辺(横製)	(4)	(4)	(4)	3	1
32	木下・瀬戸口(名製・長船)	1	0	(4)	1	4
33	三宅・江頭(長船)	3	(4)	3	1	2
34	梅木・加藤(汎特)	3	2	(4)	1	3

Bパート

	35	36	37	38	勝ち点	順位
35	村上・井上(三原)	(4)	(4)	(4)	3	1
36	田中・原口(長船)	0	2	(4)	1	2
37	瀨上・瀨上(長船)	0	(4)	0	1	4
38	石原・金井(汎特・長船)	0	1	(4)	1	3

シニア順位決定戦

1-2位決定戦

	A1	A2	勝ち点	順位
A1	佐藤・渡辺(横製)	3	0	2
A2	村上・井上(三原)	(4)	1	1

3-4位決定戦

	B1	B2	勝ち点	順位
B1	三宅・江頭(長船)	(4)	1	3
B2	田中・原口(長船)	1	0	4

5-6位決定戦

	C1	C2	勝ち点	順位
C1	梅木・加藤(汎特)	(4)	1	5
C2	石原・金井(汎特・長船)	3	0	6

7-8位決定戦

	D1	D2	勝ち点	順位
D1	木下・瀬戸口(名製・長船)	2	0	8
D2	瀨上・瀨上(長船)	(4)	1	7

最終結果

1.事業所対抗

- 第1位 汎特A
- 第2位 名航
- 第3位 横製
- 第4位 名製
- 第5位 長船A
- 第6位 三原
- 第7位 長船B
- 第8位 神船
- 第9位 汎特B
- 第10位 高製

2.一般男子

- 第1位 権藤・山西(神船)
- 第2位 池崎・江崎(長船)
- 第3位 小西・村田(神船)
- 第4位 吉田・後藤(長船)

3.一般女子

- 第1位 金岡・堂本(神船)
- 第2位 黒木・三宅(長船)
- 第3位 成松・成松(長船)
- 第4位 山下・中里(長船)

4.シニア45/55混合

- 第1位 村上・井上(三原)---シニア45 1位
- 第2位 佐藤・渡辺(横製)---シニア55 1位
- 第3位 三宅・江頭(長船)---シニア45 2位
- 第4位 田中・原口(長船)---シニア55 2位

6.三菱選手権

1	汎特	北崎・日下					富田・小川	名航	27
2	長船	成松・三宅	3				成松・加藤	長船 汎特	28
3	名航 長船	浅田・仲野		1			木下・瀬戸口	名製 長船	29
4	高製	富田・中谷	0				渡辺・小松	汎特	30
5	長船	長嶋・中野					三村・上橋	長船	31
6	神船	山西・野村	0		3		権藤・山西	神船	32
7	名製	近藤・信川		2			福田・藤本	高製	33
8	三原	村上・井上		2		0	鳥居・名取	汎特	34
9	長船	成松・江頭			2		佐藤・渡辺	横製	35
10	汎特	石原・梅木	2			2	日名子・明用	長船	36
11	神船	藤原・葉狩	3		1	2	藤井・野田	名製	37
12	長船	三宅・金井			1		小西・村田	神船	38
13	横製	川端・金子					次郎萬・新谷	三原	39
14	名製	野田・林		3		1	宗重・黒川	三原	40
15	長船	淵上・淵上	0				金岡・堂本	神船	41
16	三原	笹山・加茂				0	吉田・後藤	長船	42
17	汎特	柳川・若林	3		1	0	熊田・川浪	高製	43
18	横製	窪寺・松元				1	松岡・水口	横製	44
19	長船	山下・吉田			1		野口・里見	長船	45
20	名航 名製	佐々木・溝江				1	三尾・松本	名製 名航	46
21	横製	加倉田・長野	0		2		川越・加藤	汎特	47
22	長船	井石・上橋					小島・北村	神船	48
23	神船	大田・米本	2		1		古賀・上笹貫	長船	49
24	高製	戸越・安井			1	3	田中・原口	長船	50
25	長船	山下・中里	0				森・江崎	三原 長船	51
26	汎特	内田・阿部					中村・長沼	名航	52

最終結果
 第1位 内田・阿部(汎特)
 第2位 次郎萬・新谷(三原)
 第3位 北崎・日下(汎特)

相模原市大会

相模原市民ソフトテニス選手権大会(2008.5.4)

49歳以下男子

決勝トーナメント

渡辺・日下	1回戦	2-4	堀口・伊藤(上溝中OB)
内山・小松	2回戦	2-4	北崎・内山
山畑・名取	準決勝	2-4	前田・森田(城山クラブ・上溝中OB)
北崎・内山	準決勝	0-4	内田・阿部
内田・阿部	決勝	4-2	前田・森田(城山クラブ・上溝中OB)

優勝

49歳以下女子

山畑・加藤	決勝	1-4	小島・丹沢(太陽クラブ)
-------	----	-----	--------------

準優勝

50歳以上男子

加藤・木下(CJL)	予選敗退
石原・梅木	予選敗退

渡辺・岸浪

決勝トーナメント

1回戦	1-4	神崎・萩原(北相クラブ)
-----	-----	--------------

相模原市春季ソフトテニス選手権大会 雨天中止

春季チーム対抗大会 雨天中止

市長杯争奪ソフトテニス大会(横山公園 2008.7.6)

男子

C級

倉持(ジャビットクラブ)・武吉	1回戦	1-4	土屋・山下(むつみクラブ・フリー)
川越・三ヶ田	2回戦	1-4	西・青柳(チーム河内わいん)
石原・渡辺	2回戦	2-4	手島・太田(青山学院大学同好会)

B級

柳川・若林	1回戦	2-4	堀口・佐々木(上溝中OB・クラブ津久井)
木下(SCM)・加藤	2回戦	0-4	柳沢・池田(セントラル自動車)

A級

内田・阿部	3回戦	2-4	伊藤・松本(フリー)
渡辺・日下	4回戦	2-4	武富・大久保(チーム河内わいん)
山畑・前田	準決勝	0-4	伊藤・松本(フリー)
北崎・名取	決勝	4-3	伊藤・松本(フリー)

第3位
優勝

女子

小野・加藤	決勝	4-2	秋山・秋葉(太陽クラブ)
-------	----	-----	--------------

優勝

秋季大会(横山公園 2008.9.15)

一般男子

予選リーグ敗退

内山・小松	予選3位
内田・松本	予選2位

決勝トーナメント

鳥居・前田	1回戦	0-4	石渡・小林(戸陵クラブ)
山畑・日下	決勝	4-1	小田原・鈴木(むつみクラブ)

優勝

シニア男子50

予選リーグ敗退

石原・梅木	予選3位
内田(フリー)・加藤	予選3位

決勝トーナメント

渡辺・岸波	1回戦	0-4	神崎・萩原(北相ソフトテニスクラブ)
-------	-----	-----	--------------------

一般女子

名取・加藤	決勝	4-1	斉藤・梅田(戸陵クラブ)
-------	----	-----	--------------

優勝

市内選手権(横山公園 2008.10.26)

一般男子

予選リーグ敗退

柳川・名取	予選3位
内田・松元	予選3位

決勝トーナメント

鳥居・阿部 1回戦 1-4 関野・中村(ジャビットクラブ)
 北崎・内山 1回戦 2-4 座間・福田(セントラル自動車・ジャビットクラブ)
 内山・若林 1回戦 2-4 伊藤・伊藤(フリー)
 渡辺・小松 1回戦 1-4 海老名・臼井(上溝中OB・クラブ津久井)

シニア男子50

予選リーグ敗退
 梅木・渡辺 予選3位
 太田(フリー)・岸浪 予選2位

決勝トーナメント

内田(フリー)・加藤 準決勝 3-4 有馬・秋山(太陽クラブ) 第3位

一般女子

決勝トーナメント

名取(ジャビットクラブ)・加藤 準決勝 2-4 高野・中村(ジャビットクラブ) 第3位

相模原オープン大会(横山公園 2008.11.23)

一般男子

北崎・内山 予選敗退

決勝トーナメント

柳川・若林 1回戦 3-4 堀川・鈴木(STC)
 渡辺・日下 1回戦 3-4 土屋・大森(チーム河内ワイン)
 小野(ジャビットクラブ)・名取 準決勝 3-4 土屋・大森(チーム河内ワイン) 第3位

シニア男子50

阿部・鈴木(フリー) 4-3 有馬・秋山(太陽クラブ) 優勝

一般女子

名取・加藤 決勝 4-1 高橋・門倉(戸塚会・あじさいクラブ) 優勝

チーム対抗リーグ大会 雨天中止

県大会

神奈川県春季ソフトテニス大会(2008.04.06横山公園)

一般男子

内山・小松 1回戦 1-4 松本・高橋(セントラル自動車)
 渡辺・日下 2回戦 3-4 沖村・上森(セントラル自動車)
 柳川・若林 2回戦 2-4 浅倉・川崎(三浦クラブ)
 鳥居・前田 2回戦 2-4 宇津木・福園(せせらぎクラブ)
 山畑・名取 3回戦 1-4 植村・廣木(ピンポンパンクラブ)
 北崎・内山 3回戦 2-4 五十嵐・有蘭(ピンポンパンクラブ)
 内田・阿部 5回戦 2-4 後藤・薄井(東海大相模OB・せせらぎくらぶ)

一般女子

小野・加藤(ひまわりスポーツクラブ) 3回戦 3-4 明利・加藤(日鉱金属倉見・小田原BOM)

成年男子

川越・加藤 1回戦 1-4 小野・佐藤(東海大相模OB)

関東選手権県予選(2008.04.13横須賀大津コート)

一般男子

鳥居・前田 1回戦 2-4 小田原・鈴木(むつみクラブ) 予選敗退
 柳川・若林 1回戦 2-4 播谷・中老(小田原BOM) 予選敗退
 内田・阿部 2回戦 2-4 田中・福園(せせらぎクラブ) 予選敗退
 内山・小松 3回戦 3-4 松口・宮本(横浜創英クラブ・藤沢市役所) 県代表
 北崎・内山 県選推薦 県代表

一般男子

川越・加藤 1回戦 2-4 清水・石崎(東陵クラブ・厚木市役所) 予選敗退

全日本実業団選手権県予選(2008.04.20川崎等々力コート)

本部推薦 厚木市役所

予選リーグ Aブロック	1	2	3	4	勝点	順位
①藤沢市役所	△	③	③	③	3	1
②大和市役所	0	△	③	1	1	3
③三菱重工相模原B	0	0	△	1	0	4
④富士フィルム	0	②	②	△	2	2

代表順位決定リーグ	1	2	3	勝点	差	順位
A 藤沢市役所	△	1	②	1	0	2
B 平塚市役所	②	△	0	1	-2	3
C 三菱重工相模原A	③	②	△	1	2	1

予選リーグBブロック	1	2	3	勝点	順位
①平塚市役所		③	②	2	1
②日鉱金属倉見	0		1	0	3
③セントラル自動車A	1	②		1	2

敗者復活戦	1	2	3	勝点	順位
A-2 富士フィルム		1	1	0	3
B-2 セントラル自動車A	②		③	2	1
C-2 セントラル自動車B	②	0		1	2

予選リーグCブロック	1	2	3	4	勝点	順位
①三菱重工相模原A		③	③	②	3	1
②富士ゼロックス	0		1	0	0	4
③	0	②		1	1	3
④富士フィルム	1	③	②		2	2

代表

- 1位 三菱重工相模原A
 2位 藤沢市役所
 3位 平塚市役所
 4位 セントラル自動車A

全日本社会人選手権県予選会(2008.5.11 富士見コート)

一般男子

- 内山・小松 予選リーグ敗退 予選敗退
 柳川・若林 予選リーグ敗退
 山畑・名取 予選リーグ敗退
 鳥居・前田 予選リーグ敗退

スポーツマスターズ神奈川予選会(2008.5.18 田村コート)

- 1回戦 4-1 予選通過
 阿部・加藤 2回戦 4-2 木本・松崎(湘南クラブ)
 3回戦

全日本選手権県予選会(2008.6.8 横山公園コート)

一般男子

- 柳川・若林 予選リーグ敗退 予選敗退
 渡辺・日下 予選リーグ敗退
 内山・小松 予選リーグ敗退
 北崎・内山 予選リーグ敗退
 内田・阿部 予選リーグ敗退
 山畑・名取 予選リーグ敗退
 鳥居・前田 予選リーグ敗退

一般女子

- 小野・加藤(ひまわりスポーツクラブ) 予選通過

神奈川県チーム対抗(2008.06.15 横山公園コート)

- 三菱重工Cチーム 1回戦 1-2 ピンポンパンクラブB
 三菱重工Bチーム 準決勝 0-2 せせらぎクラブA 第3位
 三菱重工Aチーム 決勝 0-2 せせらぎクラブA 準優勝

神奈川県選手権大会(2008.09.14 平塚田村)

一般男子

- 内山・山畑 予選リーグ敗退
 柳川・若林 予選リーグ敗退
 内田・日下 予選リーグ敗退
 鳥居・前田 決勝トーナメント
 2回戦 2-4 石田・伊藤(桜クラブ・セントラル自動車)

成年男子

- 阿部・名取 予選リーグ敗退

成年女子

- 小野・加藤(ひまわりスポーツクラブ) 決勝リーグ 1勝1敗 準優勝

神奈川県秋季ソフトテニス大会(2006.10.05 横山公園)

一般男子

- 柳川・若林 棄権
 渡辺・日下 予選リーグ敗退
 内田・松元(三菱横浜) 予選リーグ敗退
 鳥居・前田 予選リーグ敗退

成年男子

- 阿部・名取 予選リーグ敗退

- 川越・小松 予選リーグ敗退

成年女子

- 小野・加藤(ひまわりスポーツクラブ) 予選リーグ敗退

男子勝ち抜きチーム対抗(2008.11.16 田村)

予選リーグA	1	2	3	4	勝点	順位
①せせらぎクラブA		②	②	②	3	1
②三菱重工C	0		1	0	0	4
③相模ソフトテニスクラブA	0	②		0	1	3
④三浦クラブB	1	②	②		2	2

予選リーグ	1	2	3	4	勝点	順位
12 三菱重工A		②	②	②	3	1
13 相模ソフトテニスクラブB	0		1	②	1	3
14 茅ヶ崎クラブ	1	②		②	2	2
15 せせらぎクラブA	0	1	1		0	4

予選リーグB	1	2	3	勝点	順位
R ⑤セントラル自動車					
⑥三菱重工相模原B			1	0	2
⑦大和市役所		②		1	1

三菱重工A
決勝トーナメント
決勝 2-0 大和市役所 優勝

神奈川県シングルスソフトテニス大会(2008.11.30 南毛利コート)

若林純貴	予選リーグ敗退				
山畑賢一	予選リーグ敗退				
渡辺英明	予選リーグ敗退				
北崎英樹	予選リーグ敗退				
柳川光	予選リーグ敗退				
鳥居貴庸	予選リーグ敗退				
内田勝	準決勝 1-4	後藤靖浩			第3位
コンソレ					
柳川光	1回戦 ?-3	鳥居貴庸	三菱重工		
北崎英樹	0-3	荒俣大輔	大谷クラブ		
若林純貴	2-3	山内一矢	大谷クラブ		
山畑賢一	2回戦 3-4	渡辺英明	三菱重工		
渡辺英明	準決勝 1-4	鳥居貴庸	三菱重工		第3位
鳥居貴庸	決勝 4-3	立田将大	セントラル自動車		優勝

神奈川県混合ダブルスソフトテニス大会(2008.12.07 田村コート)

熊田・加藤(横浜ドリームス・三菱重工神奈川)
決勝トーナメント
1回戦 2-4 木元・遠藤(大和庭友会)

中央大会

平成20年度 第59回関東ソフトテニス選手権大会(会場:群馬県総合スポーツセンターテニスコート 2008.05.24-25)

一般男子
内山・小松ペア 1回戦 3-4 中村・海老沢(茨城 翼々クラブ)
北崎・内山ペア 4回戦 2-4 森本・宮野(神奈川 ぜすたあ)

第22回関東実業団ソフトテニスリーグ戦(千葉県白子町 2008.07.05-06)

3部リーグ	1	2	3	4	5	勝点	順位
①三菱重工相模原		②	③	③	③	4	1
②日立研究所	1		1	1	1	0	5
③三洋電機	0	②		0	0	1	4
④オリオン精工	0	②	③		②	3	2
⑤日立市役所	0	②	③	1		2	3

4勝 リーグ1位
2部5位 曙ブレーキ 1-2 3部1位 三菱重工相模原
2部昇格

平成20年度 第63回東日本ソフトテニス選手権大会(仙台市 2008.07.19-20)

一般男子
鳥居・名取ペア 2回戦 1-4 伊東・林(東京 東村山STC)
内田・阿部ペア 2回戦 0-4 古澤・那須(山形 高体連)
柳川・若林ペア 2回戦 0-4 若梅・久保(学連)
シニア45女子
中野・加藤ペア(いわきクラブ)3回戦 0-4 牛崎・江口(埼玉 上尾レディース・岩槻すみれ)

平成20年度 第53回全日本実業団選手権(H20.7.25-27) (上越総合運動公園テニスコート)

男子 2回戦 2-1 東北電力宮城
3回戦 3-0 親和銀行
4回戦 0-2 大鹿印刷A

日本スポーツマスターズ2008(会場:高知県(2008.9.15-17))

成年男女各1・シニア45男女各1・ミックスダブルス1のチーム戦(県代表) 阿部・加藤 ミックスダブルスの部に出場
予選リーグ

Aリーグ	1	2	3	勝点	順位
①愛知県		④	⑤	2	1
②神奈川県	1		④	1	2
③兵庫県	0	1		0	3

決勝

対大阪府 2対3 で準優勝

平成20年度 第30回 関東家庭婦人ソフトテニス選手権大会(会場:有明の森公園コート(2008.09.29))

予選リーグ

	1	2	3	4	勝点	順位
①大橋・小野(埼玉:上尾レディース・浦和テニス)		④	④	④	3	1
②比留間・堤(東京:立川ソフトテニスクラブ)	0		3	1	0	4
③重田・石田(東京:谷川内クラブ・STCうのき)	2	④		1	1	3
④名取・加藤(神奈川:太陽クラブ・三菱重工神奈川)	2	④	④		2	2

準優勝

平成20年度 第12回 全日本シニアソフトテニス選手権大会(会場:岡山県(2008.10.10-12))

混合45

阿部・加藤(三菱重工相模原・三菱重工神奈川)

2回戦 3-4 児玉・浜口(愛知 大府STA-A&U S.T.C)

シニア男子55

阿部・信川(三菱重工相模原・三菱名古屋)

4回戦 3-4 袴田・菅野(秋田能代支部・岩手陸前高田市)

ベスト16

シニア45

金子・加藤(横浜スマイル)

2回戦 0-4 牛崎・江口(埼玉 上尾レディース・岩槻すみれ)

平成20年度 第63回 全日本ソフトテニス選手権大会(会場:青森県(2008.10.17-19))

一般女子

小野・加藤 2回戦 0-5 宮代・江尻(学連 東京女子短期大学)

部長杯歴代優勝者

回数	優勝者	開催日	回数	優勝者	開催日
1	阿部藤彦 ・ 原田博行 組	1976/04/	51		
2	浅原寿郎 ・ 川尻哲次 組	1976/12/	52	成田歎蔵 ・ 内山聡太郎 組	1995/12/
3	福田進 ・ 川尻哲次 組	1977/07/	53	福田進 ・ 内山聡太郎 組	1996/08/
4	阿部藤彦 ・ 田中義信 組	1977/11/	54	阿部藤彦 ・ 高峯裕子 組	1996/12/
5	阿部藤彦 ・ 小林仁 組	1977/12/	55	杉山晃一 ・ 加藤和志 組	1997/03/
6	渡辺邦夫 ・ 原田博行 組	1978/04/	56	青木とも子 ・ 内山聡太郎 組	1997/09/
7	石原巖 ・ 高村章義 組	1978/09/	57	高橋信 ・ 高峯裕子 組	1997/11/
8	渡辺邦夫 ・ 北屋敷一孝 組	1978/10/	58	阿部雅夫 ・ 宮本邦彦 組	1998/11/28
9	阿部藤彦 ・ 藤関康子 組	1978/12/	59	阿部藤彦 ・ 梅木義彦 組	1999/03/26
10	阿部藤彦 ・ 福田進 組	1979/03/	60	内山聡太郎 ・ 毛塚隆久 組	1999/08/28
11	阿部雅夫 ・ 福田進 組	1979/07/	61	阿部藤彦 ・ 宮本邦彦 組	1999/12/04
12	阿部雅夫 ・ 佐藤周一 組	1979/10/	62	高橋信 ・ 石井裕二 組	2000/03/25
13	渡辺邦夫 ・ 清滝栄治 組	1980/03/	63	大西優光 ・ 内泰弘 組	2000/08/26
14	阿部藤彦 ・ 井上信子 組	1980/08/	64	山畑賢一 ・ 小松光治 組	2000/12/16
15	加藤君子 ・ 阿部雅夫 組	1980/12/	65	阿部藤彦 ・ 沼上哲史 組	2001/03/24
16	太田孝史 ・ 細谷真由美 組	1981/03/	66	杉山晃一 ・ 名取一幸 組	2001/08/25
17	阿部藤彦 ・ 佐藤正志 組	1981/08/	67	杉山晃一 ・ 日下光也 組	2001/12/15
18	阿部藤彦 ・ 原田博行 組	1981/12/	68	北崎英樹 ・ 名取一幸 組	2002/03/16
19	宮本邦彦 ・ 小泉公二 組	1981/07/	69	北崎英樹 ・ 加藤君子 組	2002/08/
20	比留川徳義 ・ 北屋敷一孝 組	1981/12/	70	途中雨のため中止	
21	阿部藤彦 ・ 山田政利 組	1983/03/	71	木藤勇治 ・ 名取一幸 組	2003/03/22
22	渡辺邦夫 ・ 岸浪孝志 組	1983/08/	72	阿部雅夫 ・ 小松光治 組	2003/09/06
23	岩原幸夫 ・ 阿部藤彦 組	1983/12/	73	安池輝夫 ・ 鈴木(東自) 組	2003/12/13
24	渡辺邦夫 ・ 清滝栄治 組	1984/03/	74	日下光也 ・ 加藤和志 組	2004/08/28 途中で雨、ジャンケン
25	太田孝史 ・ 北屋敷一孝 組	1984/09/	75	名取千美 ・ 内山聡太郎 組	2004/12/11
26	成田歎蔵 ・ 川尻哲次 組	1984/12/	76	阿部雅夫 ・ 名取一幸 組	2005/03/19
27	加藤和志 ・ 阿部藤彦 組	1985/03/	77	阿部藤彦 ・ 加藤君子 組	2005/08/27
28	加藤和志 ・ 渡辺邦夫 組	1985/10/	78	石原巖 ・ 阿部藤彦 組	2005/12/03
29	渡辺邦夫 ・ 田中義信 組	1985/12/	79	山畑賢一 ・ 名取一幸 組	2006/05/20
30	川尻哲次 ・ 福田進 組	1986/03/	80	内田勝 ・ 内田ママ 組	2006/09/23
31	成田歎蔵 ・ 宮本邦彦 組	1986/08/	81	阿部藤彦 ・ 青山和夫 組	2006/11/25
32	岩原幸夫 ・ 阿部藤彦 組	1986/11/	82	石黒正道 ・ 阿部藤彦 組	2007/05/05
33	高橋浩昭 ・ 阿部藤彦 組	1987/03/	83	内田勝 ・ 加藤君子 組	2007/10/20
34	加藤君子 ・ 阿部藤彦 組	1987/08/	84	山畑賢一 ・ 内泰弘 組	2007/12/15
35	阿部藤彦 ・ 内泰弘 組	1988/03/	85	山畑賢一 ・ 岸浪孝志 組	2008/3/23
36	荒屋政幸 ・ 太田孝史 組	1988/11/	86	日下光也 ・ 阿部藤彦 組	2008/9/6
37	太田孝史 ・ 清滝栄治 組	1989/03/	87	久保翔平 ・ 加藤君子 組	2008/12/27
38	阿部藤彦 ・ 阿部雅夫 組	1989/08/	88	名取一幸 ・ 北崎英樹 組	2009/3/20
39	加藤君子 ・ 加藤和志 組	1989/12/	89		
40	石井裕二 ・ 名取一幸 組	1990/03/	90		
41	梅木義彦 ・ 名取一幸 組	1990/09/	91		
42	阿部藤彦 ・ 内泰弘 組	1990/12/	92		
43	木藤勇治 ・ 太田孝史 組	1991/03/	93		
44	太田孝史 ・ 宮本邦彦 組	1991/12/	94		
45	石原巖 ・ 佐藤周一 組	1992/08/	95		
46	渡辺邦夫 ・ 内泰弘 組	1993/03/	96		
47	和田諭 ・ 杉山智恵子 組	1993/08/	97		
48	太田孝史 ・ 福田進 組	1993/12/	98		
49	岩原幸夫 ・ 名取一幸 組	1994/03/	99		
50	阿部藤彦 ・ 奥村順一 組	1994/08/	100		

